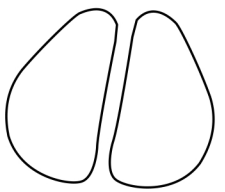
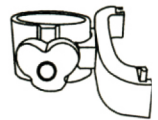
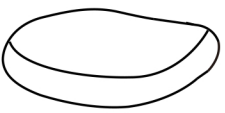

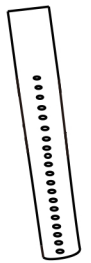






## Инструкция по сборке

Ax1 	Fx1 
Bx1 	Gx1 
Cx1 	Hx1 
Dx1 	Ix2 
Ex5 	Jx1 