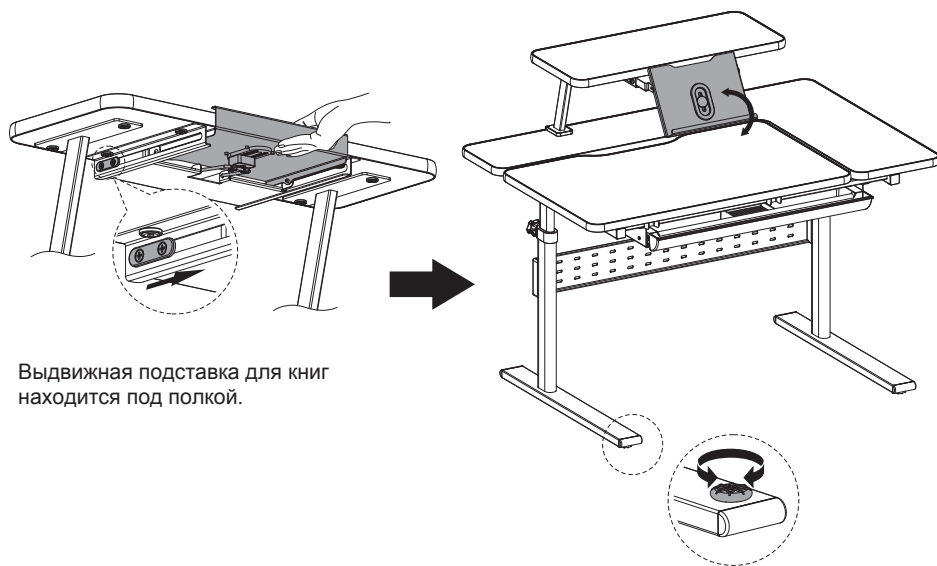
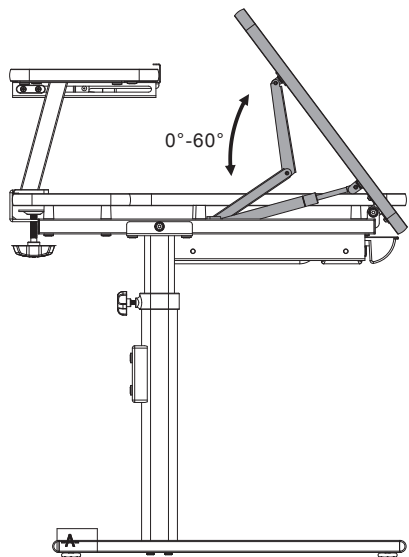


4

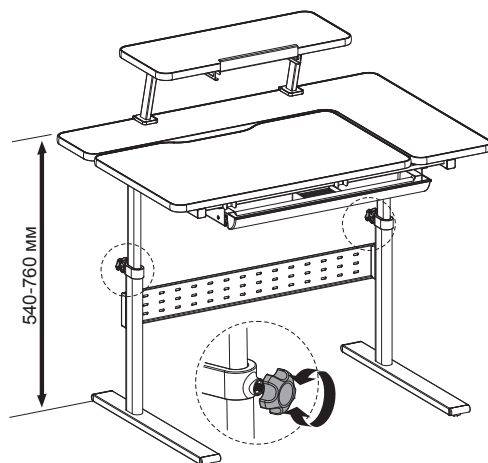


Выдвижная подставка для книг находится под полкой.

5



6



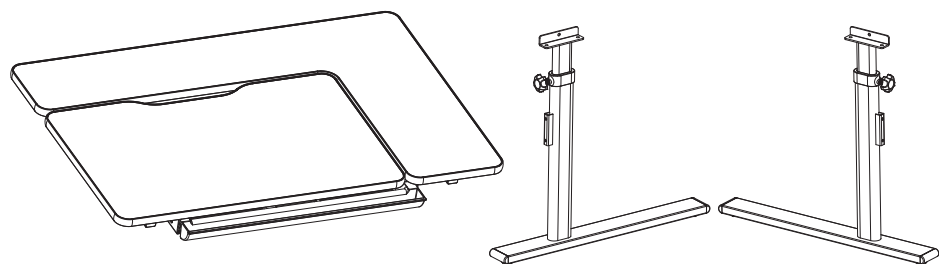
#### ПОДЪЁМ / ОПУСКАНИЕ СТОЛА:

Ослабьте винты на ножках стола. Поэтапно поднимите с каждой стороны столешницу до необходимой высоты (Смотреть на ножках шкалу в сантиметрах). Каждый щелчок - новая высота. Зафиксируйте винты.

Для опускания ослабьте фиксаторы. Поднимите столешницу на максимальную высоту, затем медленно опустите вниз до упора. Теперь, снова поднимая вверх, установите необходимую высоту. Зафиксируйте винты.

# Регулируемый детский стол DUNGA

ИНСТРУКЦИЯ ПО СБОРКЕ



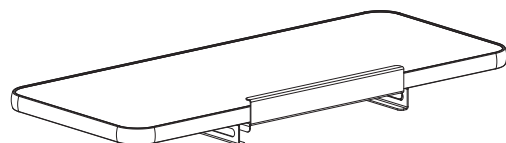
B1

B2

B3

B4

B5x2



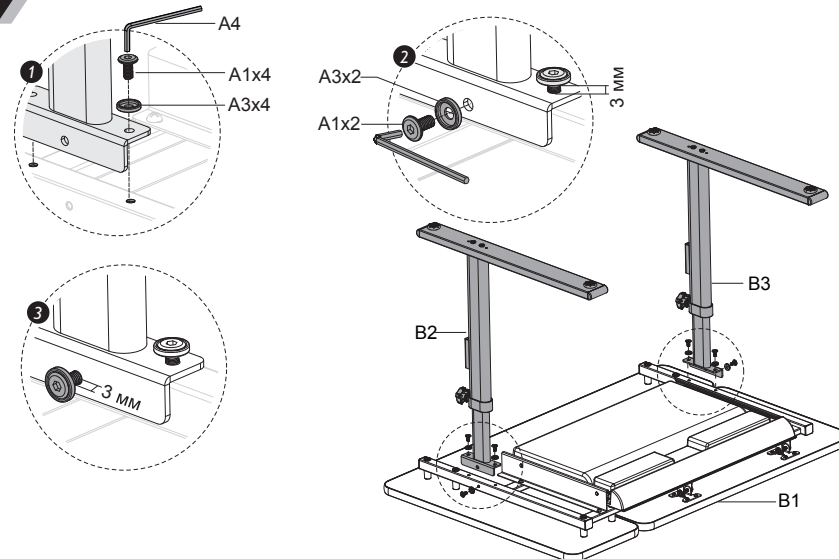
B6

B7

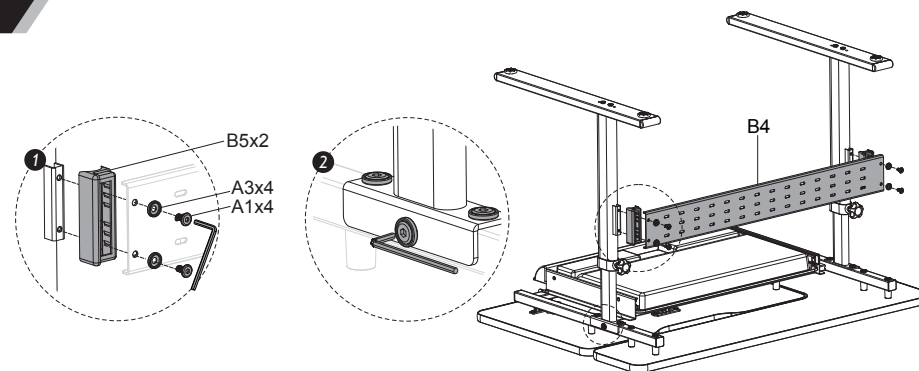
M6x12 (x10)  
A1M6x16 (x4)  
A2(x14)  
A3(x1)  
A4**ОСТОРОЖНО!**

- 1 Это изделие предназначено для использования только внутри помещений.
- 2 Изделие необходимо устанавливать на ровной поверхности.
- 3 При попадании воды, масла и других жидкостей на поверхность изделия немедленно вытрите ее насухо.
- 4 Регулярно проверяйте и затягивайте соединительные детали во избежание расшатывания и ослабления компонентов стола.
- 5 Во избежание повреждения поверхности не размещайте изделие в коррозионной и влажной среде.
- 6 Не затягивайте винты до упора, пока все они не будут установлены в требуемые места.
- 7 Для чистки столешницы следует использовать влажную ткань.

1



2



3

