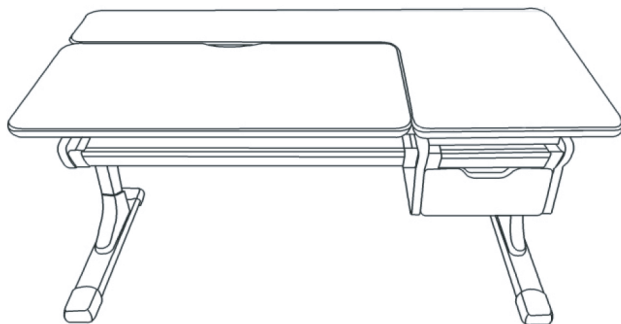


# Детская растущая парта

Руководство пользователя



Anatomica  
Tornado

EAC

**CAUTION!**

1. For indoor use only.
2. This product should be placed on a flat surface.
3. Please immediately wipe clean the desktop surface if any liquid is splashed on it.
4. Please check screws regularly to ensure there are no loose parts during daily use.
5. Only tightly fasten all the screws once the desk and chair have been assembled properly.
6. Use a damp cloth to clean the desktop surface.
7. Don't put product in the place where there is corrosive gas and moisture in case of damage.

**ВНИМАНИЕ!**

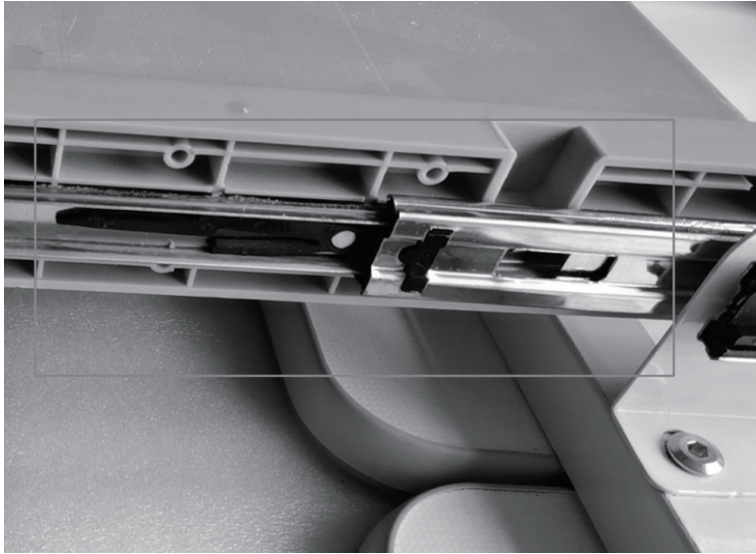
1. Изделие предназначено для использования только в помещении.
2. Изделие должно быть размещено только на плоской поверхности.
3. При попадании на поверхность воды, масла или другой жидкости необходимо немедленно её вытереть.
4. Необходимо регулярно проверять и закреплять крепежи в случае их ослабления.
5. Во избежание повреждения поверхности не ставьте изделие в места повышенной влажности, не допускается попадание химических реагентов, растворителей.
6. Никогда не закрепляйте винты до того, как все они будут зафиксированы на своих местах.
7. Используйте влажную ткань для очистки рабочей поверхности стола.
8. Максимальная нагрузка: парта – 50кг.



После распаковки столешницы, положите на поверхность поролоновую подкладку, затем положите на неё столешницу и установите на неё подвесной ящик. Обратите внимание, что направляющие расположены друг напротив друга и направлены вперед.



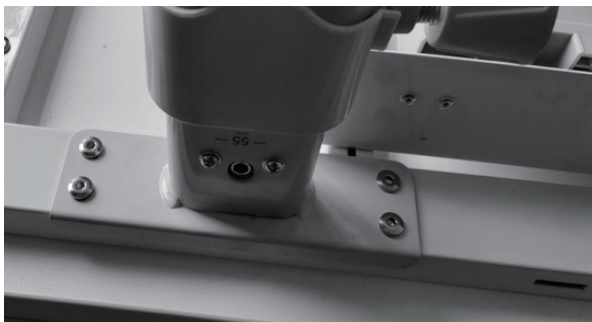
Перед установкой выдвижного ящика, выдвиньте направляющие.



1. Закрепите направляющие с обеих сторон выдвижного ящика.



2. Задвиньте ящик в направлении стрелки



1. Совместите ножки со стойками стальной рамы и прикрутите стол. Не затягивайте винты. 2. Перед установкой ножки стола убедитесь, что размер шкалы одинаков. 3. Сначала закрепите винт опоры стола.

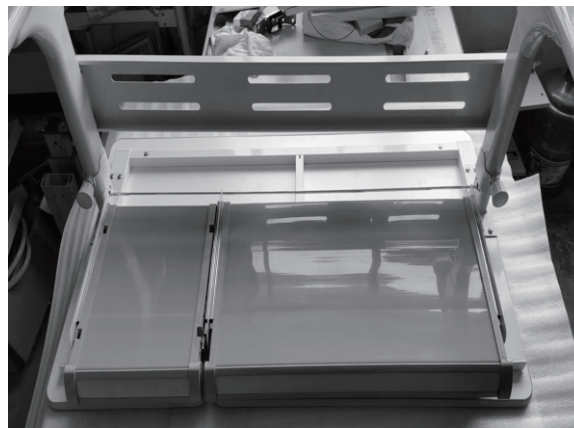


1. Вставьте один конец шестигранного стержня в специальное подъемное отверстие внутри ножки стола и установите вторую ножку стола.

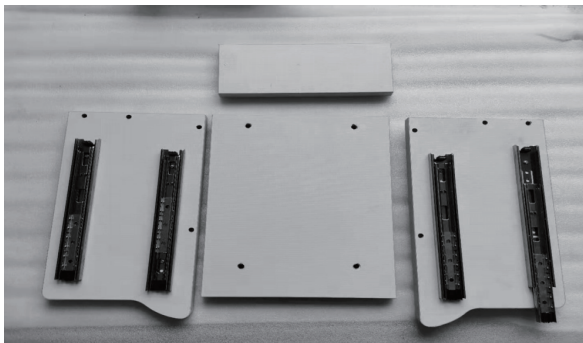




1. Установите пластину, предварительно не затягивая её. После этого прикрутите и затяните все винты, относящиеся к пластине.

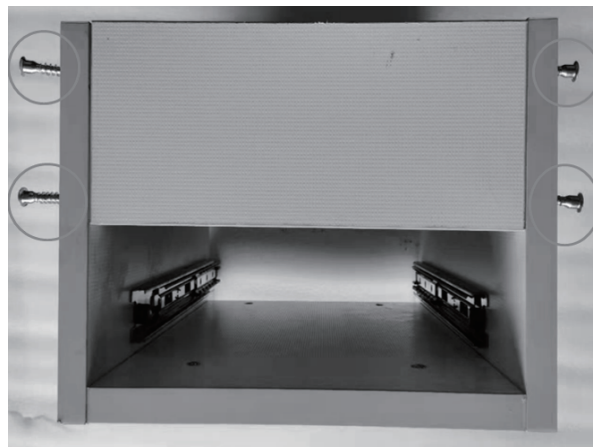
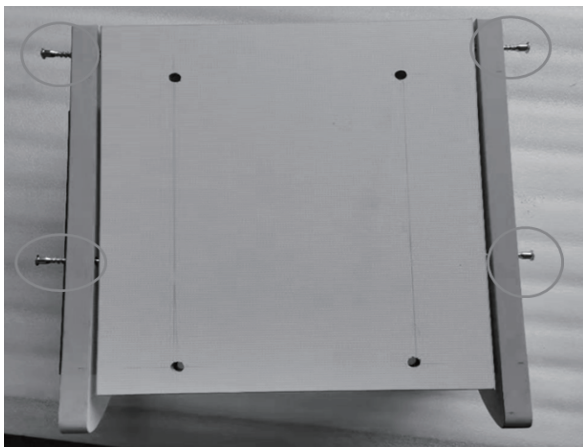


Изображение после установки



## Надстройка

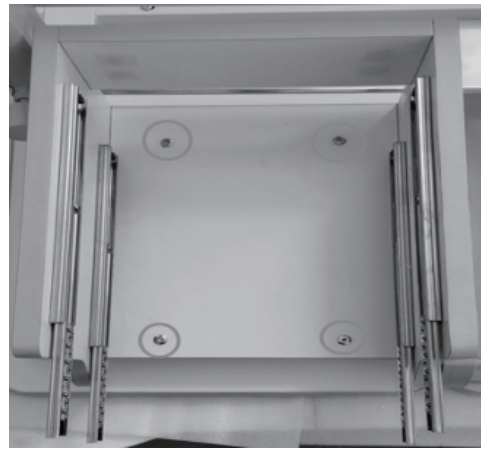
Шаги установки



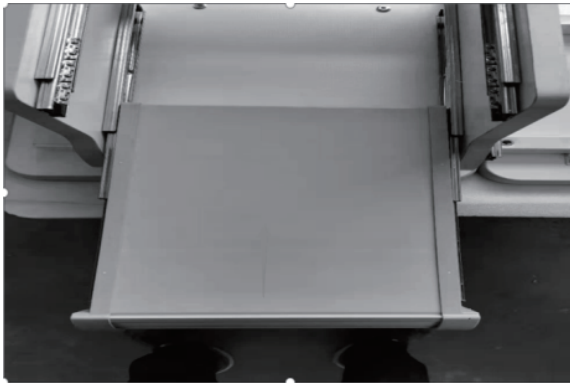
1. Затяните саморезы как показано на рисунке



1. Установите ящик в соответствующие отверстия



2. Зафиксируйте ящик с помощью саморезов



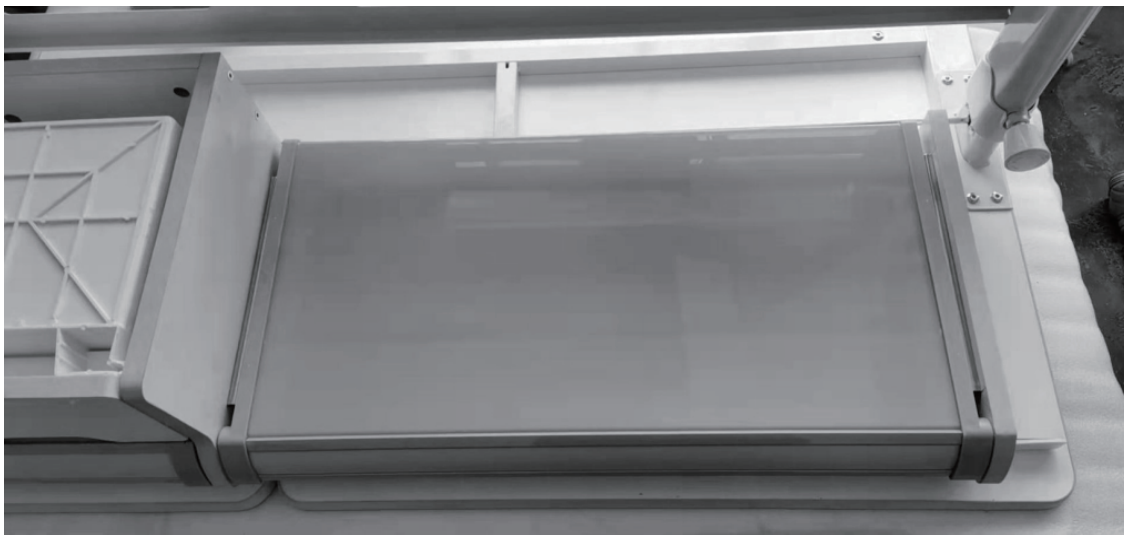
1. Выдвиньте направляющие перед установкой ящика. 2. Защелкните направляющие по обеим сторонам ящика. 3. Задвиньте ящик по направлению стрелки.







1. Установите винт «три в одном» в специальное отверстие стальной рамы.
2. Установите подвесную доску ящика по направлению стрелки.
3. Затяните гайку «три в одном» по часовой стрелке.





**EAC**

HEIGHT ADJUSTMENT

РЕГУЛИРОВКА ВЫСОТЫ

CAUTION: TWO LEGS SHOULD BE INSTALLED AT THE SAME LEVEL

ВНИМАНИЕ: ОБЕ НОЖКИ ДОЛЖНЫ БЫТЬ УСТАНОВЛЕНЫ НА ОДНОМ УРОВНЕ



Anatomica

EAC