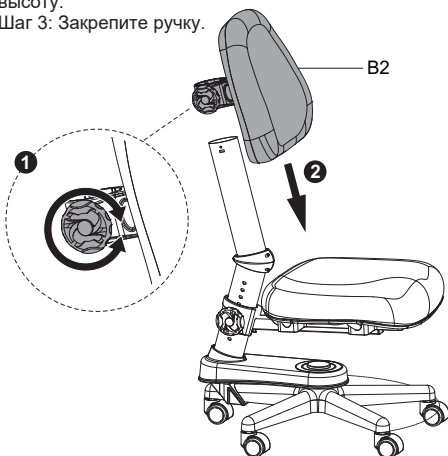
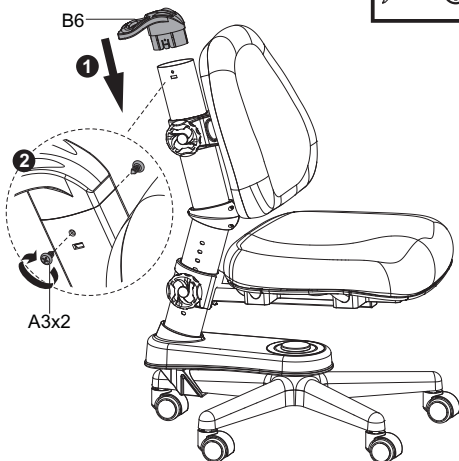


7

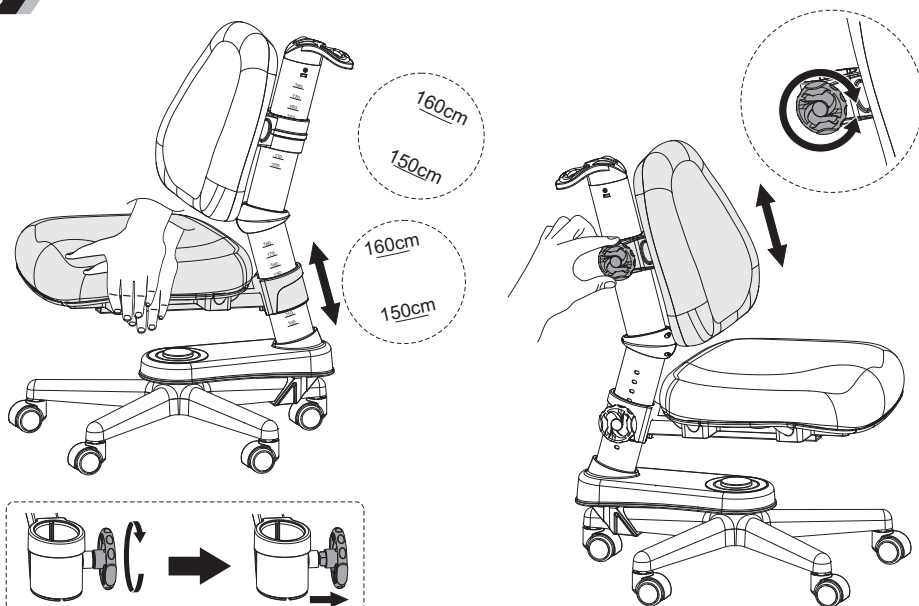
Шаг 1: Ослабьте ручку.
Шаг 2: Поместите B2 в B3 как показано на картинке, затем опустите B2 на нужную высоту.
Шаг 3: Закрепите ручку.



8



9



Как поднять и опустить сиденье:

Шаг 1. Ослабьте ручку, затем потяните её наружу, затем поднимите(или опустите) сиденье до нужной высоты, как показано на рисунке.

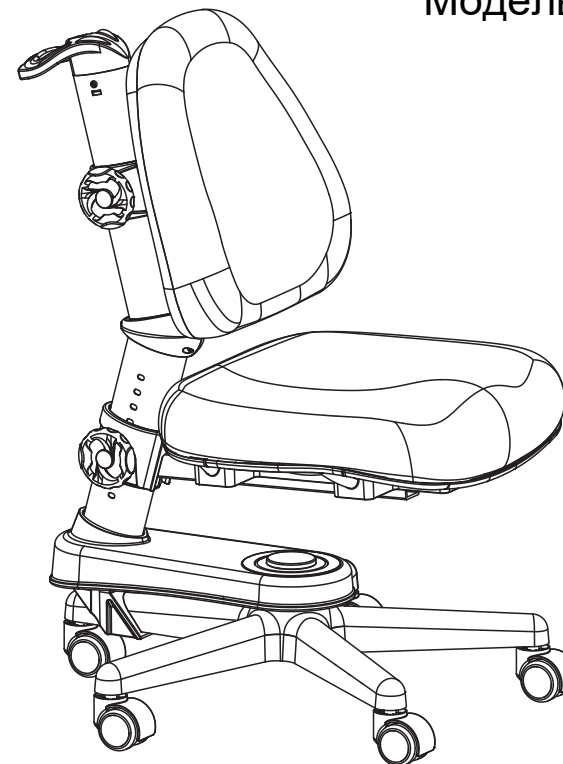
Шаг 2. Закрепите ручку.

Как поднять и опустить спинку:

Шаг 1. Ослабьте ручку, затем поднимите (или опустите вниз) спинку на нужную высоту как показано на картинке.

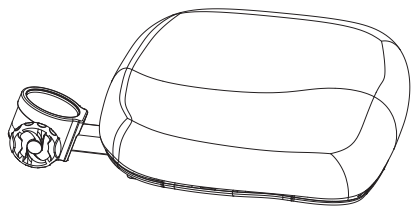
Шаг 2. Закрепите ручку.

Anatom:ca
Модель: Ringo

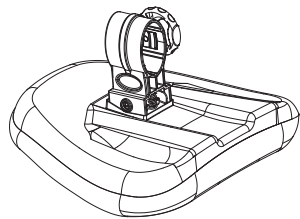


Детский растущий стул
Руководство пользователя

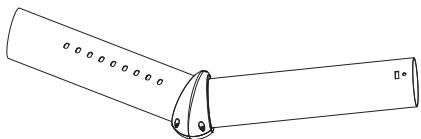
EAC



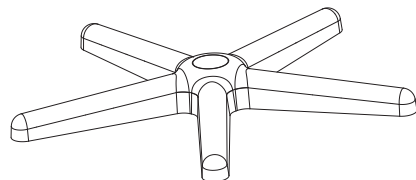
B1



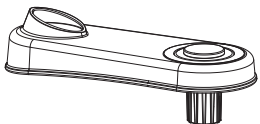
B2



B3



B4



B5



B6



B7



B8x5



A1x2



A2x2



A3x2

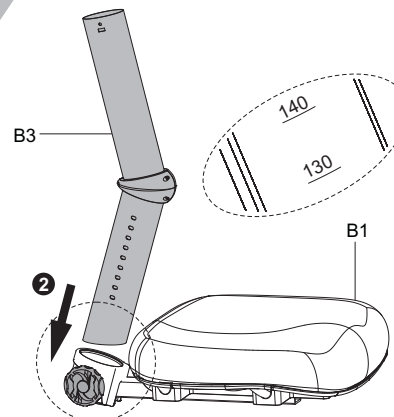


A4x1

Внимание!

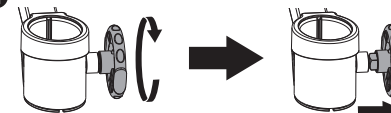
1. Внимательно прочитайте инструкцию по сборке. Некорректная сборка может привести к травмам
2. Изделие содержит мелкие детали, которые могут вызвать удушье при случайном проглатывании, поэтому сборку должны осуществлять взрослые.
3. Не затягивайте шурупы до конца, пока все элементы не установлены в нужные места.
4. Коррозионные материалы, влага или химикаты не должны контактировать с продуктом. Это может повредить поверхность. При контакте протрите поверхность сухой тряпкой.
5. Данный продукт не предназначен для использования на улице, его можно использовать только в помещении. Использование на улице приведет к порче продукта.

1

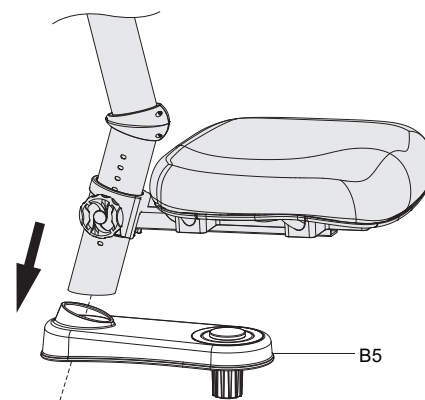


Шаг 1: Ослабьте ручку и вытяните ее наружу.
Шаг 2: Поместите B3 в B1, как изображено.
Опустите B3 до требуемой высоты отверстия. Шаг 3: Совместите детали, затем ослабьте ручку и закрепите ее после того, как услышите «щелчок».

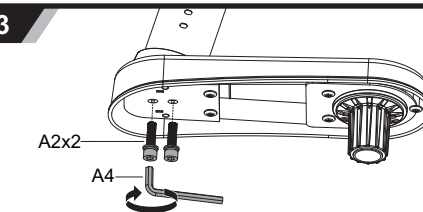
1



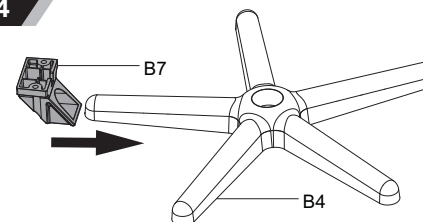
2



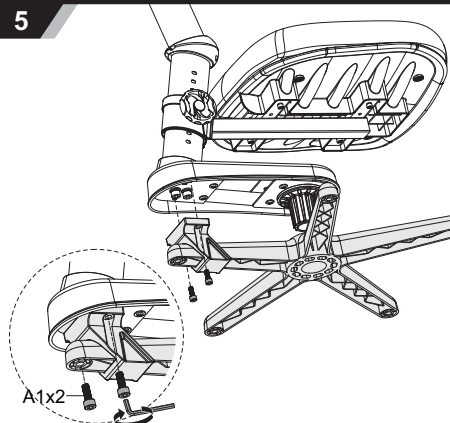
3



4



5



6

