
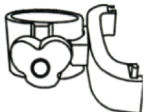


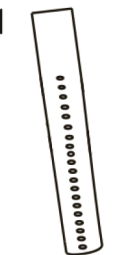





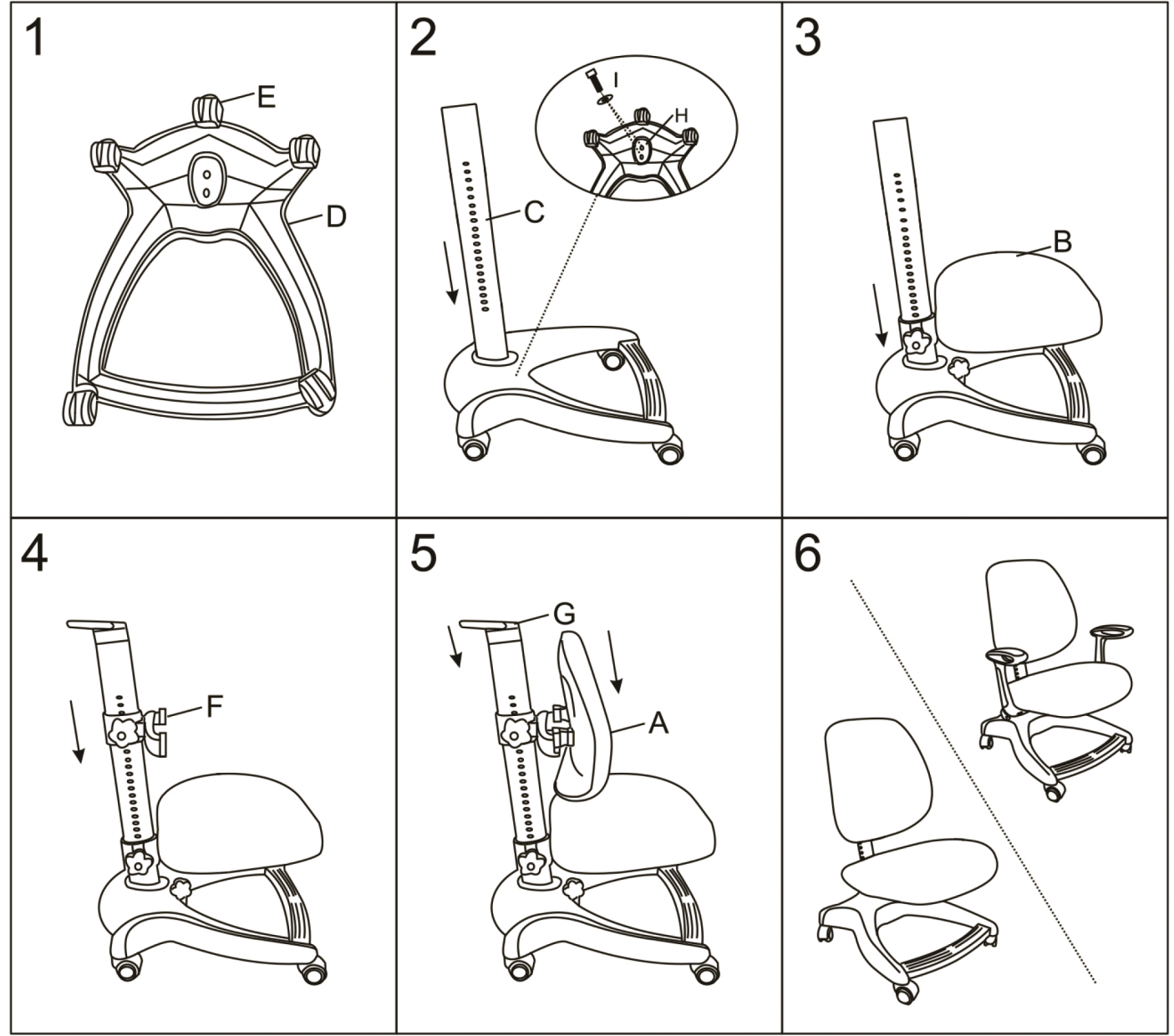


Руководство по сборке

Ax1 	Fx1 
Bx1 	Gx1 
Cx1 	Hx1 
Dx1 	Ix2 
Ex5 	Jx1 



CAUTION:

- 1) For indoor use only.
- 2) This product should be placed on a flat surface.
- 3) Immediately wipe the surface if any liquid is splashed on it.
- 4) Check the screws regularly to ensure there are no loose parts during daily use.
- 5) Only tightly fasten all the screws once the product has been assembled properly.
- 6) To avoid damage to the surface, do not place the product in places of high humidity; chemical agents and solvents are not allowed.
- 7) Please do not stand on the chair in order not to fall off it.

ВНИМАНИЕ!

- 1) Изделие предназначено для использования только в помещении.
- 2) Изделие должно быть размещено только на плоской поверхности.
- 3) При попадании на поверхность воды, масла или другой жидкости, необходимо немедленно ее вытереть.
- 4) Необходимо регулярно проверять и закреплять крепежи в случае их ослабления.
- 5) Никогда не закрепляйте винты до того, как все они будут зафиксированы на своих местах.
- 6) Во избежание повреждения поверхности не ставьте изделие в места повышенной влажности,
- 7) не допускается попадание химических реагентов, растворителей.
- 8) Пожалуйста, не становитесь на кресло, чтобы не упасть с него.

UWAGA!

- 1) Produkt jest przeznaczony wyłącznie do użytkowania wewnątrz pomieszczeń suchych i zamkniętych.
- 2) Produkt należy umieszczać tylko na wypoziomowanej powierzchni, celem zachowania stabilności.
- 3) Należy unikać możliwość zalania produktu wodą lub inną substancją. Wylane płyny powinny być natychmiast wytarte.
- 4) Ze względu na to, że śruby mogą się poluzować w czasie użytkowania, konieczne jest regularne sprawdzanie łączów
- 5) pomiędzy poszczególnymi elementami biurka.
- 6) Nigdy nie należy mocno dokręcać śrub, zanim wszystkie nie zostaną zamocowane na swoich miejscach.
- 7) Aby uniknąć uszkodzenia powierzchni, meble należy chronić przed bezpośrednim działaniem wysokiej temperatury, zamoczeniem wodą, rozpuszczalnikami, substancjami barwiącymi oraz środkami na bazie acetonu lub amoniaku. Powłokę lakierniczą mogą uszkodzić przedmioty o ostrych lub szorstkich powierzchniach.
- 8) Proszę nie stawać na krześle, aby nie spaść z niego.

УВАГА!

- 1) Виріб призначений для використання тільки в приміщенні.
- 2) Виріб має бути розміщений тільки на пласкій поверхні.
- 3) При попаданні на поверхню води, масла або іншої рідини необхідно негайно її витерти.
- 4) Необхідно регулярно перевіряти і закріплювати кріплення в разі їх ослаблення.
- 5) Ніколи не закріплюйте гвинти до того, як всі вони будуть зафіксовані на своїх місцях.
- 6) Щоб уникнути пошкодження поверхні, не ставте виріб у місцях підвищеної вологості, не допускається попадання хімічних реагентів, розчинників.
- 7) Будь ласка, не ставайте на крісло, щоб не впасти з нього.