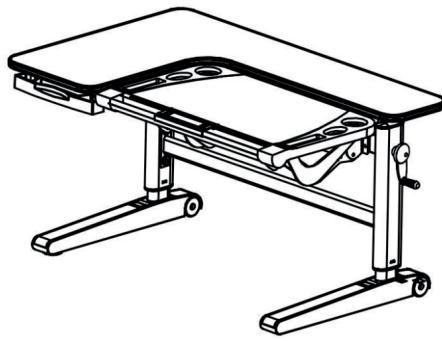


# Инструкция по сборке парты Kinderzen Variatica



KINDERZEN



Последнюю актуальную версию инструкции можно посмотреть по QR-коду

Или по ссылке: [www.qp-partu.ru/a/212830](http://www.qp-partu.ru/a/212830)

QP-Partu - эксклюзивный дистрибьютор бренда Kinderzen в России.

Перед началом сборки аккуратно разложите все детали на твердой поверхности, чтобы ничего не потерять. Проверьте наличие комплектующих и деталей и убедитесь, что все на месте. Детали могут отличаться по цвету и форме, могут отсутствовать или быть лишними. Если вы заметили, что нет обязательных для сборки деталей, то свяжитесь с нами.

## Комплектующие парты

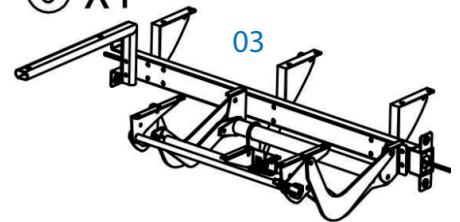
Ⓐ X1



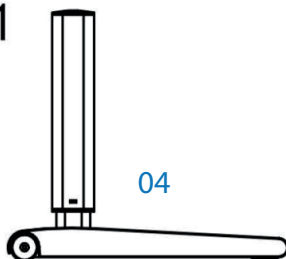
Ⓑ X1



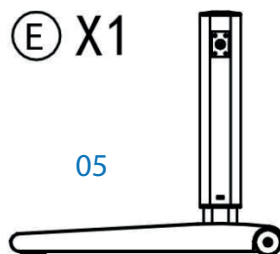
Ⓒ X1



Ⓓ X1



Ⓔ X1



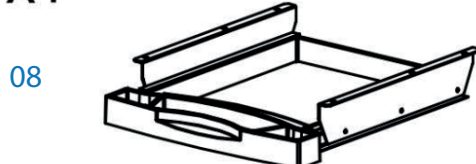
Ⓕ X1



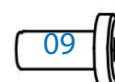
Ⓖ X1



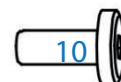
Ⓗ X1



Ⓘ X4



Ⓙ X16

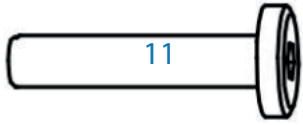


M8X14

M6X12

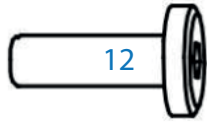
EAC

Ⓚ X2



M6X30

Ⓛ X10



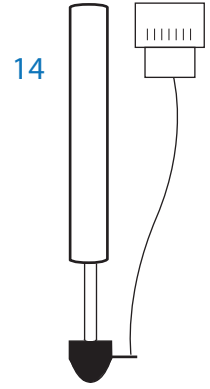
M6X20

Ⓜ X1



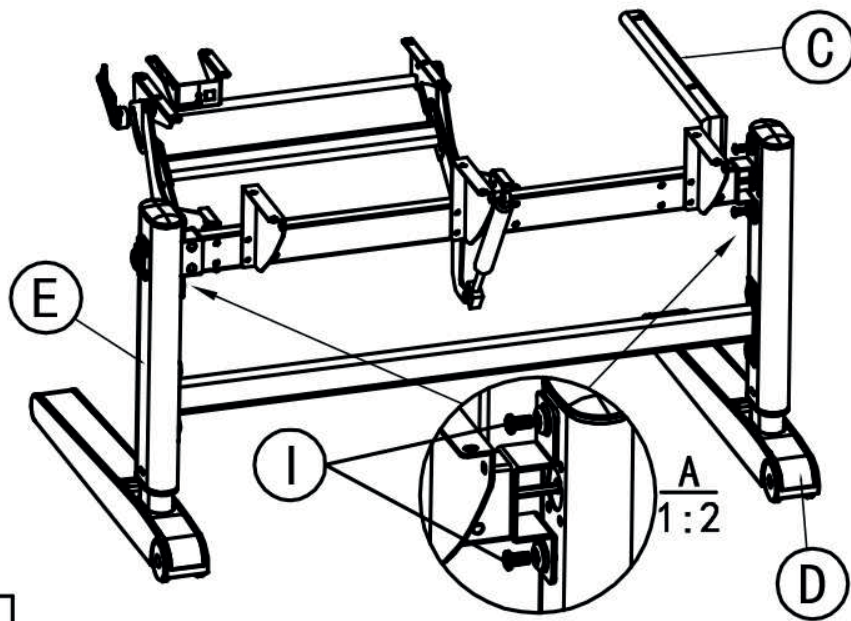
4mm

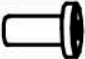
Ⓚ X1



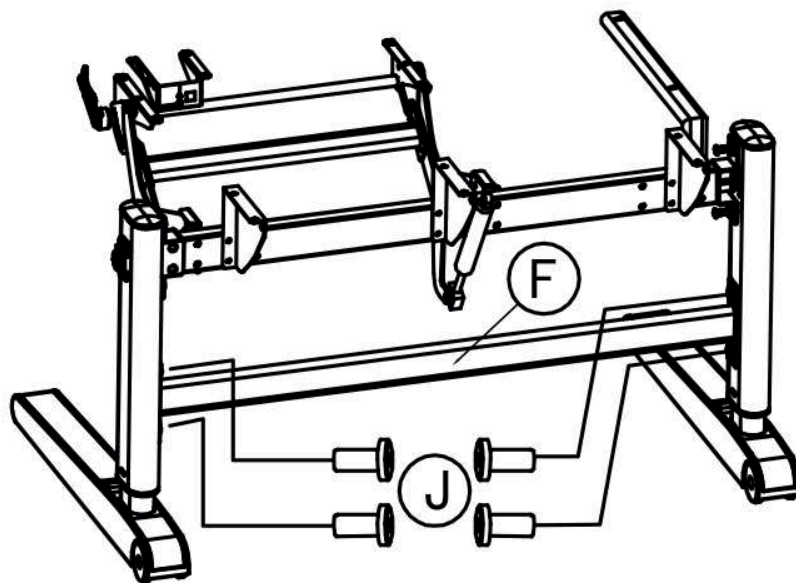
# Сборка


## Шаг 1



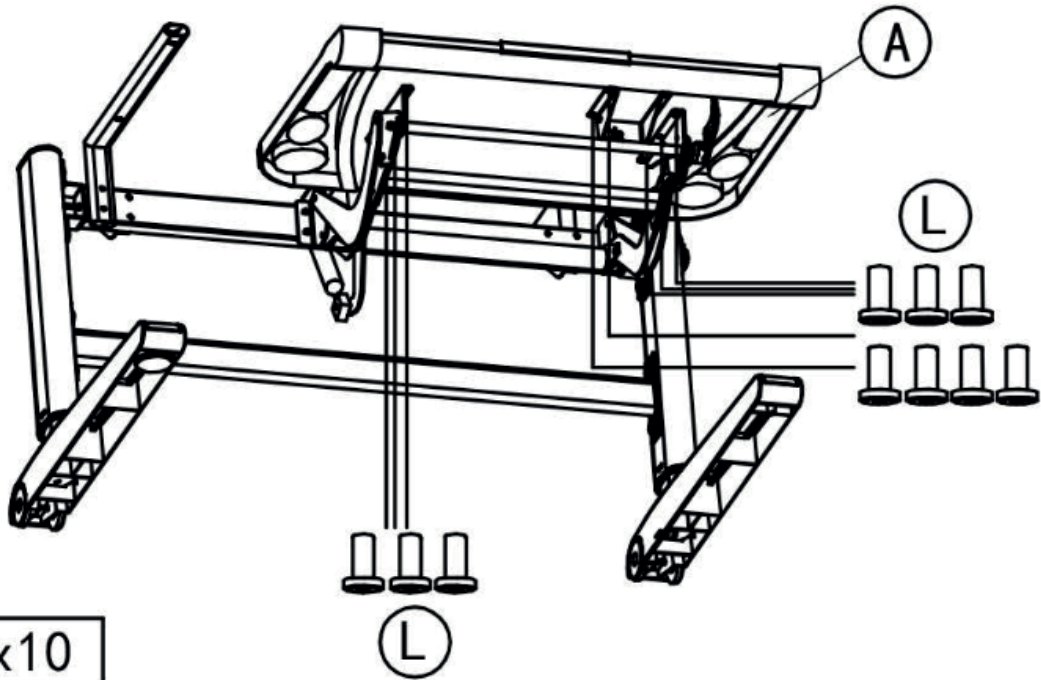
I x 4
M8X14



## Шаг 2



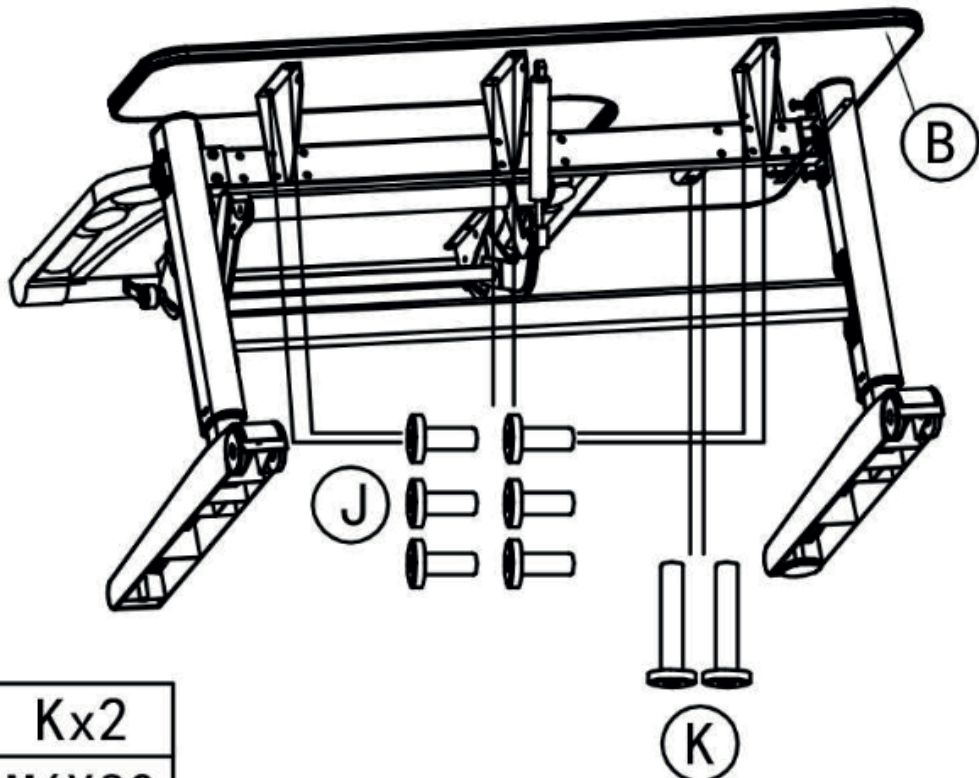
J x 4
M6X12




### Шаг 3



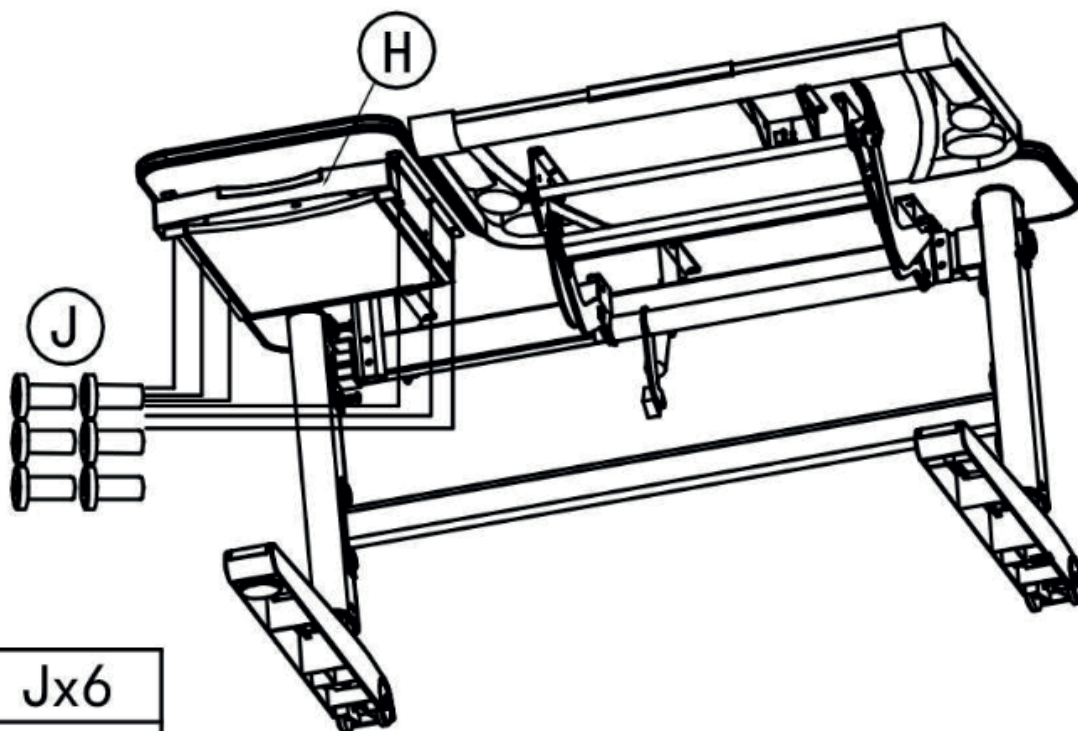
Lx10
M6X20


### Шаг 4



Jx6	Kx2
M6X12	M6X30
	

## Шаг 5



Jx6

M6X12



## Шаг 6

Подходящее для  
установки место



# Гарантийный лист

Наименование товара:	Парта Kinderzen Variatica
Срок гарантии:	12 месяцев + 48 месяцев <b>Save Plus</b> (нужно активировать в течение 2 недель с момента покупки)









## Условия гарантии:

- Гарантия распространяется на все случаи обнаружения брака, а также дефектов производственного характера.
- В течение гарантийного срока владелец имеет право на бесплатный ремонт по неисправностям, которые явились следствием производственных дефектов.
- Для осуществления гарантийного обслуживания необходимо иметь документы, подтверждающие факт покупки, гарантийный лист и номер заказа.

Гарантийное обслуживание не производится, если:

- Изделие имеет следы механического повреждения
- Были нарушены условия эксплуатации, транспортировки или хранения
- Проводился ремонт лицами, не являющимися сотрудниками авторизованного сервисного центра
- Использовались не оригинальные комплектующие

Действующие условия гарантии написаны в актуальной версии инструкции на нашем сайте. Производители оставляют за собой право без предварительного уведомления покупателя вносить изменения в конструкцию, комплектацию или технологию изготовления изделий с целью улучшения их свойств.

<b>Обращение в отдел рекламаций:</b>  +7 (495) 032-55-30 <small>Телефон</small>  <a href="mailto:serv@qp-partu.ru">serv@qp-partu.ru</a> <small>Почта</small>  +7 925 195-62-13 <small>WhatsApp</small>  <a href="https://t.me/Qp_partu_mebel_bot">Qp_partu_mebel_bot</a> <small>Telegram</small>	<b>Отдел продаж:</b>  8 800 775 77 23 <small>Телефон</small>  <a href="https://t.me/Qp_partu_bot">Qp_partu_bot</a> <small>Telegram</small>  +7 (495) 125-25-50 <small>WhatsApp</small>	<b>Наш сайт:</b>  <a href="http://qp-partu.ru">qp-partu.ru</a>
--	--	--



Расширенная гарантия должна быть активирована в течение двух недель с момента покупки.

<b>Дата покупки:</b> <small>Заполняется продавцом</small>	
<b>Место покупки:</b> <small>Заполняется продавцом</small>	

