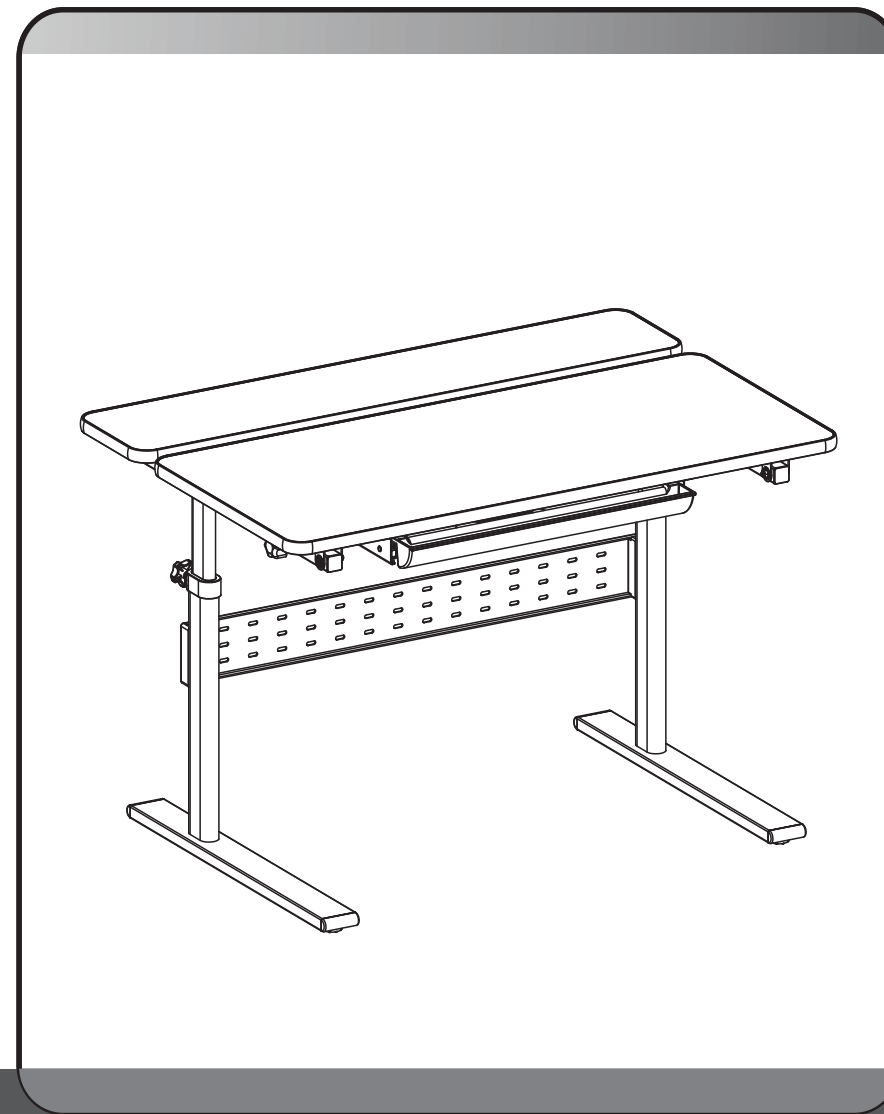


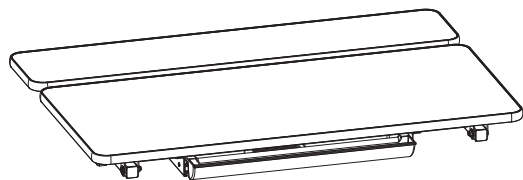
Ослабьте ручки перед регулировкой высоты стола.
 Отрегулируйте столу высоту на нужную вам, затем затяните ручки.
 Примечание: не регулируйте высоту стола, когда затянули ручки.



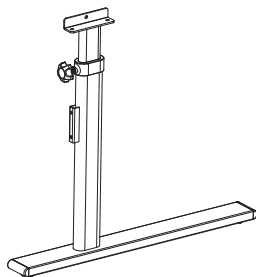
Детская растущая парта и стул

ИНСТРУКЦИЯ ПО СБОРКЕ

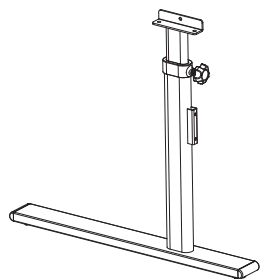
EAC



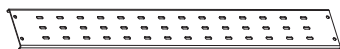
B1



B2



B3



B4



B5x2



A1x10



A2x10

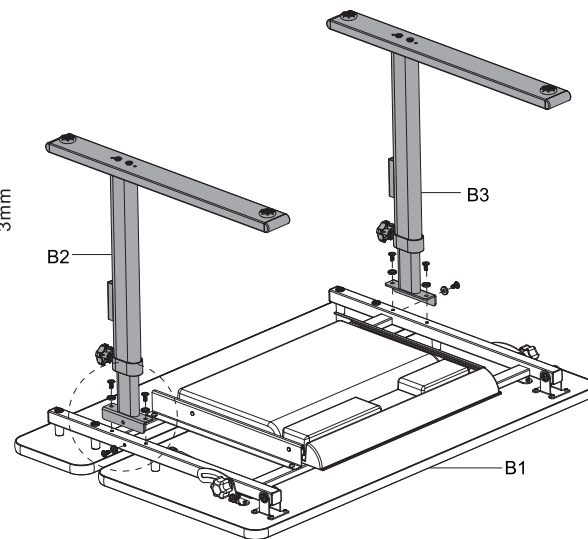
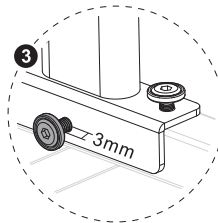
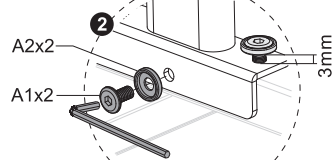
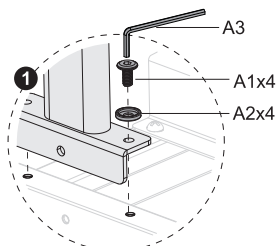


A3x1

ВНИМАНИЕ!

1. Внимательно прочитайте инструкцию по сборке. Некорректная сборка может привести к травмам.
2. Парта содержит мелкие детали, которые могут вызвать удушье при случайном проглатывании. Сборку должны осуществлять только взрослые.
3. Не затягивайте шурупы до конца, пока все элементы не установлены в нужные места.
4. Коррозионные материалы, влага или химикаты не должны контактировать с продуктом. Это может повредить поверхность. При контакте протрите поверхность сухой тряпкой.
5. Данный продукт не предназначен для использования на улице, его можно использовать только в помещении. Использование на улице приведет к порче продукта.

1



2

